

床断熱大引き間専用Zピン

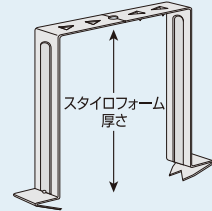
# とめジョーズ™

特許申請中



平成28年省エネルギー基準対応

とめジョーズを使用して大引き間に「スタイロフォーム™」を施工すると、スタイロフォームをしっかり支えてズレを防止します。



ピンは適宜2つにカットしてご使用ください。

パキッ!

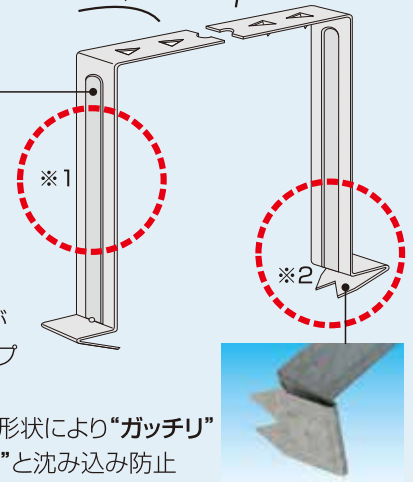
## とめジョーズ標準規格

製品コード(W-H) mm	大引きサイズ mm	スタイロフォームの厚さ mm	梱包形態・材質
105-50	幅105専用	50	16本/梱包 (約1坪) ガルバリウム鋼板
105-65		65	
105-75		75	
105-95		95	
105-100		100	
90-50	幅90専用	50	
90-65		65	
90-75		75	
90-95		95	
90-100		100	

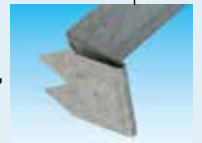
※スタイロフォームの施工において踏み抜きには十分ご注意ください。



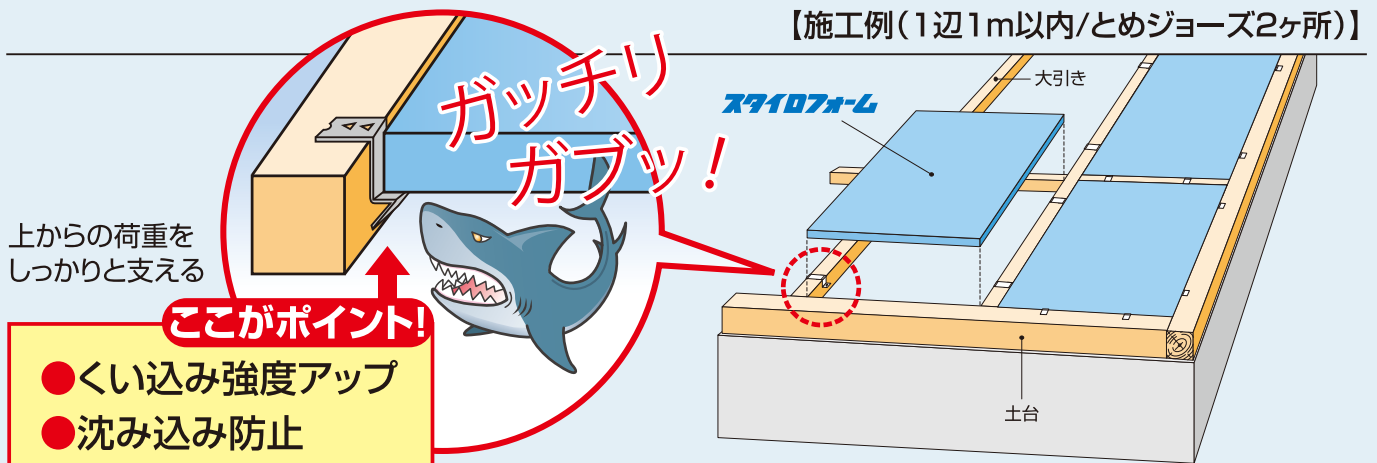
※1  
リップ効果により  
支持片の強度が  
従来品よりアップ



※2サメ歯形状により“ガッチリ”  
“ガブツ”と沈み込み防止



## 【施工例(1辺1m以内/とめジョーズ2ヶ所)】



※とめジョーズ(一坪分) 16本を2つにカットして32ヶ所使用(1辺2ヶ所止めとして)

お問い合わせは

**DOW** **ダウ化学株式会社**

本社 / 〒140-0002 東京都品川区東品川2丁目2番24号 天王洲セントラルタワー11階 ☎03(5460)2390  
 ●大阪事務所 ☎06(4807)1503 ●北海道営業所 ☎011(299)3852 ●東北営業所 ☎022(267)8891 ●九州営業所 ☎092(714)7250  
 ぜひご利用下さい。/フリーダイヤル ☎0120-113210(イミズイロ)  
<http://www.dowkakoh.co.jp>

わかりやすい技術情報や最先端の研究成果を紹介! 検索  
 閲覧には会員登録(無料)が必要です 熱と環境

®、TMはザ・ダウ・ケミカル・カンパニー/ダウ化工(株)の商標